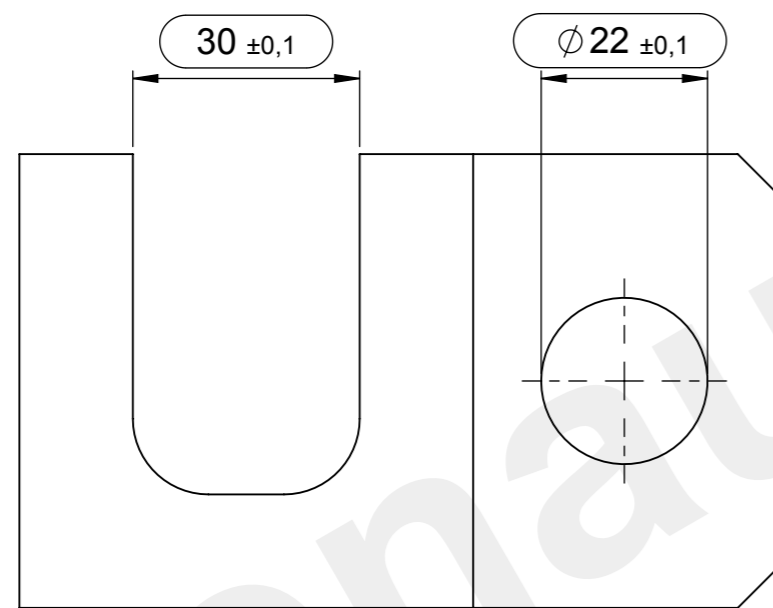
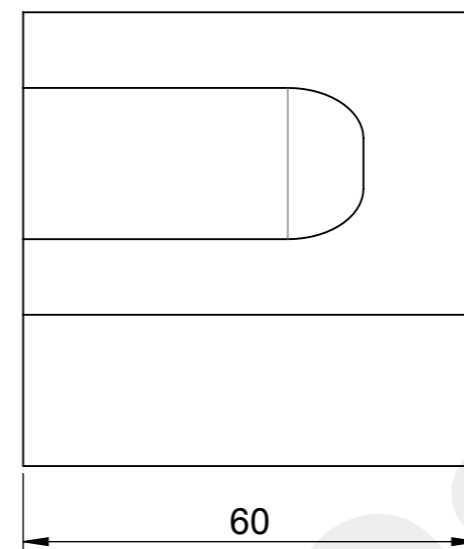
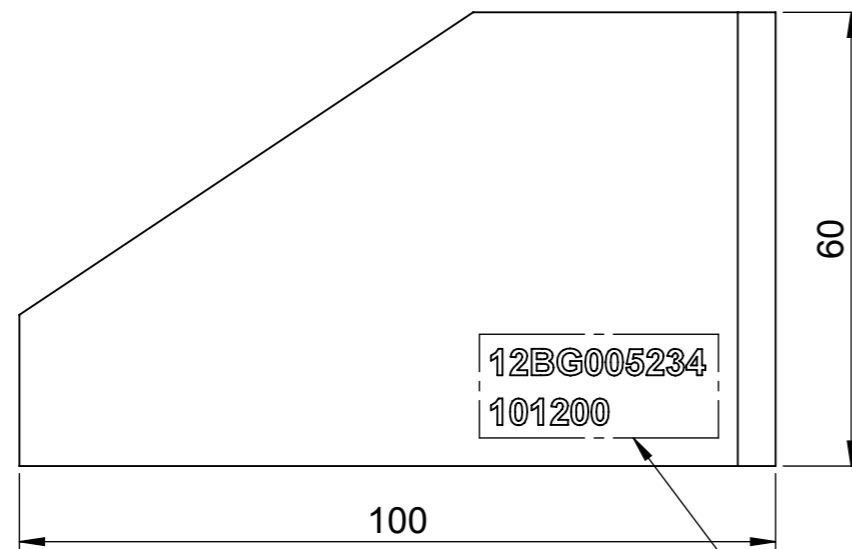
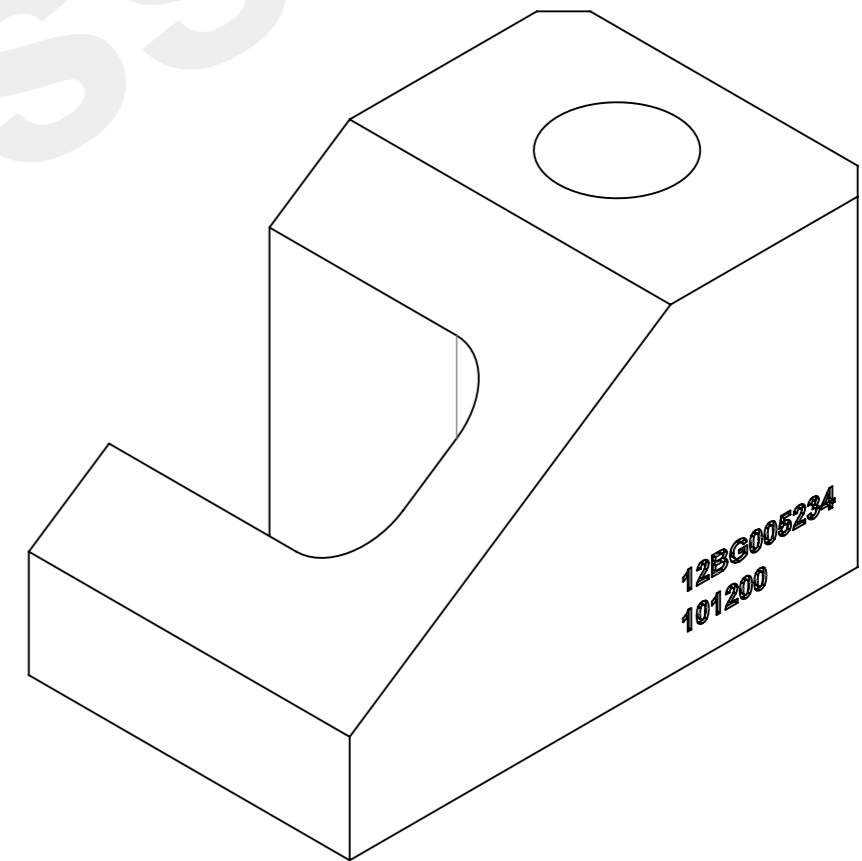


Beispielzeichnung für Funktions- und Serienteile mit den notwendigen Angaben



Optional:
 Feld für Beschriftung der Teile
 z.B.:
 Artikel-Nr. / Serien-Nr.
 Schriftgröße: min. 3,5 mm
 Schriftart: Arial
 Erhaben / Vertieft: min. 0,4 mm



Mögliche, notwendige Angaben:

Werkstoff: PA2200 / PA2210FR / PA3200GF / Alumide / TPU / ...

Schichtdicke: 0,1 mm / 0,12 mm

Lage der Bauteile: Z-Baurichtung bitte angeben

Farbe: wie Werkstoff / Farbangabe ähnlich RAL-Farbtone

Oberfläche / Nacharbeit:

- Glasperlenstrahlen (Standard)
- Färben "High End" oder Standard
- Gleitschleifen
- Infiltrieren
- Lackieren
- etc.

Prüfmaße: Bitte Prüfplan mit uns abstimmen und festlegen, Standard ist nur Sichtprüfung

Prüfmaße

Schutzvermerk nach DIN 34 und ISO 16016 beachten!		Nacharbeit gleitgeschliffen, gefärbt "High End" ähnlich RAL 9005 Signalschwarz			Maßstab 1:1
Oberfläche glasperlengestrahlt		Werkstoff PA 2200	Gewicht 206 g	Schichtdicke 0,12 mm	DIN ISO 5456-2
	Datum	Name	Benennung		
Bearbeitet	18.07.2017	BE	Aufnahme		
Geändert			Beispiel - Allgemeine Angaben für AM		
		Zeichnungsnummer / Version Aufnahme			
		Artikelnummer 12BG005234	Blattgröße A3	Blatt 1 / 1	